

FAÇADES CADRE ALU

Concevez votre projet cadre alu ouvrants :

Profil anodisé

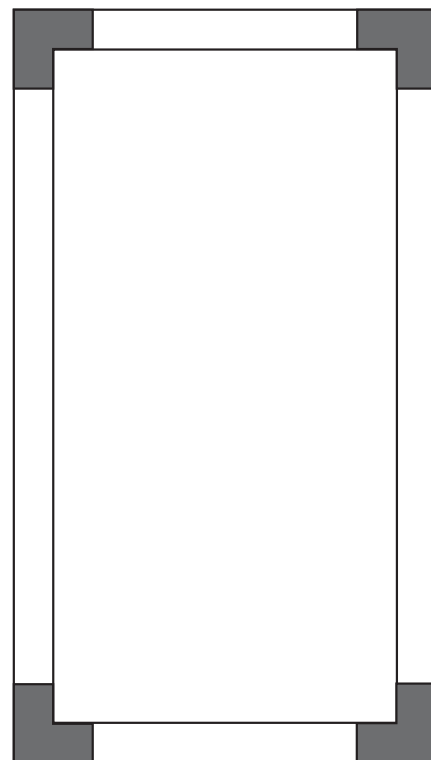
Étroit PE1

Large PL1 PL2 PL3 PL4 PL5

Hauteur : mm

Largeur : mm

Quantité :



Perçage poignée/bouton

Indiquer sur le croquis l'emplacement souhaité.

Modèle de vitre

Référence :

Verre non trempé Verre trempé

Charnières

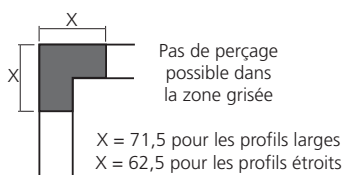
Référence charnière Blum :

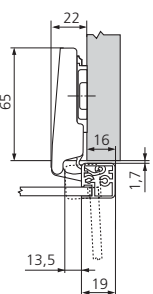
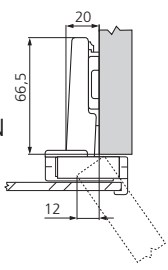
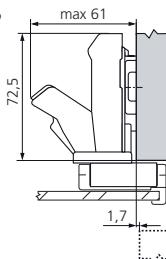
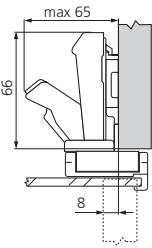
Livré par défaut avec EMB173710.

Pour autres embases, préciser :

Gauche  **Droite** 

Indiquer sur le croquis l'emplacement souhaité.



PE1	PL1 / PL2 / PL3 / PL4	PL5
Charnière 95° en applique <input type="checkbox"/> CHA71T950A en semi-applique <input type="checkbox"/> CHA71T960A encastrée <input type="checkbox"/> CHA71T970A 	Charnière 110° en applique <input type="checkbox"/> CHA73T355 en semi-applique <input type="checkbox"/> CHA73T365 encastrée <input type="checkbox"/> CHA73T375 Avec BLUMOTION en applique <input type="checkbox"/> CHA73B355 en semi-applique <input type="checkbox"/> CHA73B365 encastrée <input type="checkbox"/> CHA73B375 	Charnière 125° en applique <input type="checkbox"/> CHA71T850 à utiliser avec EMB17571922 Option amortisseur <input type="checkbox"/> AM0976 
Charnière 170° (sauf PL2) en applique <input type="checkbox"/> CHA71T655 en semi-applique <input type="checkbox"/> CHA71T665 encastrée <input type="checkbox"/> CHA71T665 avec embase de 9 mm 		

Commande

Devis

Société : Numéro de client

Adresse :

Date :/...../.....

Ville : Pays :

Votre référence
.....

Tél : Fax :

Email :