

ALU-RAHMEN-FRONTEN

Planen Sie Ihre Alu-Rahmen-Front für Drehtüren:

Profil

Farbe Eloxiert Edelstahloptik* Schwarz*

Schmal PE1

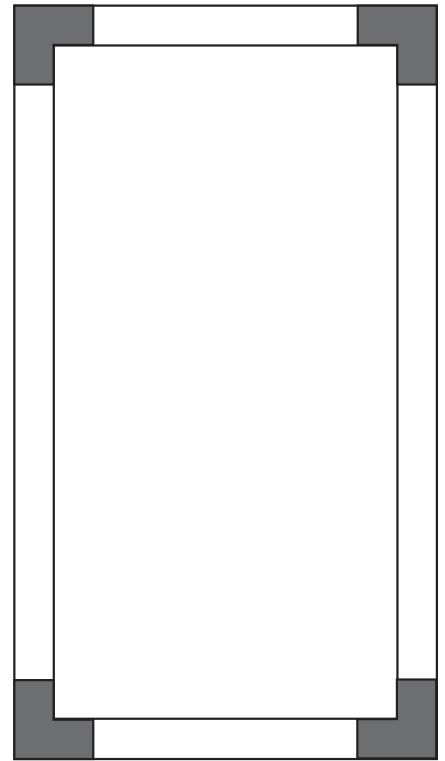
Breit PL1 PL2 PL3 PL4 PL5

Höhe: mm

Breite: mm

Menge:

* nur für schmal möglich



Bohrung für Griffe/Knöpfe

Geben Sie die gewünschte Stelle auf der Zeichnung an.

Glasart

(Finden Sie alle unsere Farben auf www.lmcdeutschland.com)

Referenz:

einfaches Glas vorgespanntes Glas

Scharniere

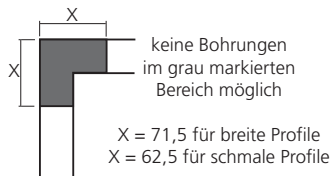
Referenz Blum-Scharnier:

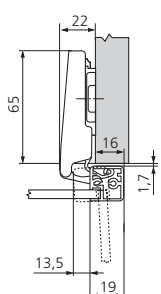
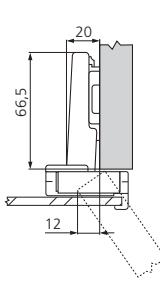
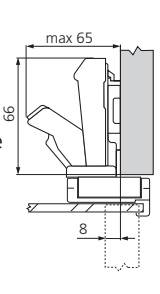
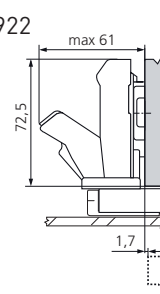
Standardlieferung mit Montageplatte EMB173710.

Für andere Montageplatten, bitte präzisieren:

Links  Rechts 

Markieren Sie die gewünschte Stelle auf der Zeichnung.



PE1	PL1 / PL2 / PL3 / PL4	PL5
95°-Scharnier Eckanschlag <input type="checkbox"/> CHA71T950A Mittelanschlag <input type="checkbox"/> CHA71T960A Innenanschlag <input type="checkbox"/> CHA71T970A	110°-Scharnier Eckanschlag <input type="checkbox"/> CHA73T355 Mittelanschlag <input type="checkbox"/> CHA73T365 Innenanschlag <input type="checkbox"/> CHA73T375 Mit BLUMOTION Eckanschlag <input type="checkbox"/> CHA73B355 Mittelanschlag <input type="checkbox"/> CHA73B365 Innenanschlag <input type="checkbox"/> CHA73B375	170°-Scharnier (nicht PL2) Eckanschlag <input type="checkbox"/> CHA71T655 Mittelanschlag <input type="checkbox"/> CHA71T665 Innenanschlag <input type="checkbox"/> CHA71T665 mit Montageplatte von 9 mm
		
		125°-Scharnier Eckanschlag <input type="checkbox"/> CHA71T850 mit EMB17571922 verwenden Als Option Dämpfer <input type="checkbox"/> AM0976
		

Bestellung

Kostenvoranschlag

Datum:/...../.....

Ihre Referenz

Firma: Kundennummer

Adresse:

Stadt: Land:

Fon: Fax:

Mail: