

CAISSONS **GAMME 700**

Gamme hauteur 700



Caractéristiques

- Blanc Egger W908ST2.
- Caisson en mélaminé de 19 mm.
- Assemblage par tourillons et vis traversantes.
- Chants avant des caissons et des étagères en ABS de 1 mm, fonds de meubles en MDF laqué de 3 mm.
- Demi-armoires et armoires percées pour tiroir bas et étagères.
- Caissons bas avec vide-sanitaire percés pour embases BLUM et coulisses TANDEMBOX.
- Caissons bas sous évier avec traverses métalliques avant et arrière.
- Caisson demi-armoire en 1660 mm adapté pour réfrigérateur américain.

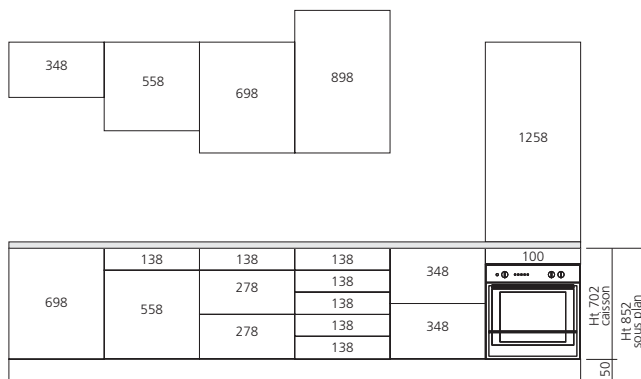
Retrouvez tous les accessoires fournis en page 28.

Découvrez la vidéo de montage des caissons sur www.optimastore.com

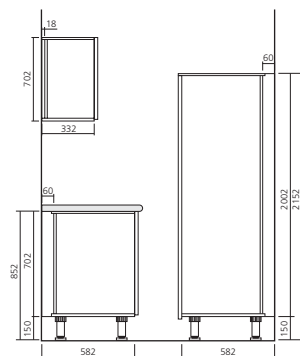


Suggestions d'alignements des hauteurs

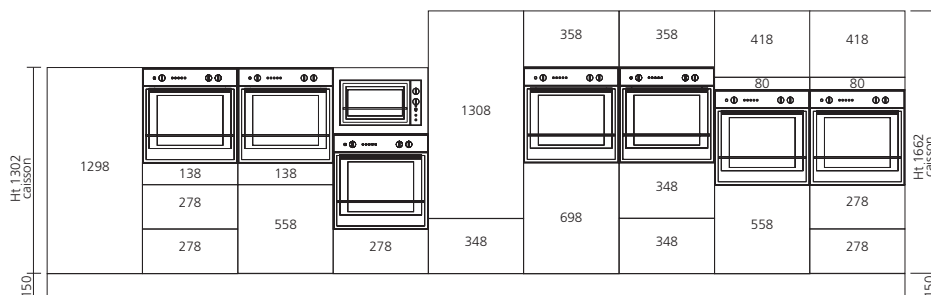
Alignement meubles bas et hauts



Encombrement des caissons



Alignement demi-armoire Ht 1302 / grande demi-armoire Ht 1662



Alignement armoire Ht 2002 / grande armoire Ht 2202

